

Avaliação mecânica e microestrutural da interface ceramo-cerâmica *

Microstructural and mechanical evaluation of interface ceram-ceramic

Alexandre Henrique de Moura DIAS

Professor – Disciplina de Prótese Fixa – Faculdade de Odontologia do Rio Grande do Norte – UFRN e UNP – Natal – RN – Brasil

Eduardo MYASHITA

Professor – Disciplina de Prótese Dentária – Universidade Paulista – UNIP – São Paulo – SP – Brasil

Maria do Carmo de Andrade NONO

Professora – Departamento de Laboratório Associado e Sensores (LAS) – Instituto Nacional de Pesquisas Espaciais de São José dos Campos – SP – INPE

Marco Antonio BOTTINO

Professor – Disciplina de Prótese Dentária – Departamento de Materiais e Prótese – Faculdade de Odontologia de São José dos Campos – UNESP

RESUMO

O propósito deste estudo foi avaliar a resistência e caracterizar química e microestruturalmente, através da espectrometria dispersiva de raios X (EDX) e microscopia eletrônica de varredura (MEV), a interface ceramo-cerâmica de dois grupos: A) IPS Empress 2/Empress 2 cerâmico, B) In Ceram Alumina/Vitadur Alfa. Foram confeccionadas dez amostras de cada grupo composta de infra-estrutura que apresenta uma extremidade maior de dimensões de 5,0mm de diâmetro x 5,0mm de comprimento, um estreitamento de 1,0mm formando uma extremidade menor de 4,0mm de diâmetro x 2,0mm de comprimento, sendo esta superfície aplicada cerâmica de recobrimento apresentando 4,0mm x 3,0mm de comprimento. Os grupos A e B, foram submetidos ao teste de cisalhamento numa máquina Instron (modelo 4301) a uma velocidade de 0,5mm/min até a fratura. Os resultados foram avaliados utilizando ANOVA. A resistência ao cisalhamento do grupo A foi estatisticamente superior em relação ao grupo B, $p < 0,5$, e microestruturalmente, foi observada no grupo B uma predominância de deslocamento total do recobrimento em relação a infra-estrutura, enquanto no grupo A observou-se um deslocamento parcial. Concluiu-se que o grupo A apresentou uma maior adesividade ceramo-cerâmica, quando avaliado mecânica e microestruturalmente.

UNITERMOS

Resistência ao cisalhamento; ligas metalo-cerâmicas; estudo comparativo; materiais dentários; cerâmica; análise de variância.

INTRODUÇÃO

Uma das exigências da Odontologia estética é a aplicação de um material restaurador com características semelhantes às dos dentes naturais, com maior durabilidade e que restabeleça a forma, a função e a estética. Muitos materiais têm sido propostos, utilizados e pesquisados.

Há mais de 35 anos, as porcelanas feldspáticas têm sido empregadas em restaurações metalocerâmicas e

mostram uma boa união ao metal (ANUSAVICE¹, 1998). No entanto, alguns estudos (MALHOTRA & MAICKEL⁹, 1980; DRUMMOND et al.⁵, 1989; CARRIER & KELLY³, 1995) têm revelado a susceptibilidade à fratura nesta interface e avaliado os fatores que podem influenciar a adesão do metal à porcelana.

Smith et al.¹⁴, em 1992 destaca por meio de um estudo comparativo do comportamento nas interfaces entre cerâmica/metal e entre ceramo/cerâmica a possibilidade de avaliar o comportamento mecânico des-

* Laboratório do AMR/IAE/CTA

tas e as possíveis falhas relacionadas com as tensões mecânicas na interface infra-estrutura/recobrimento estético cerâmico. Em virtude do comportamento mecânico observado nas coroas de porcelana pura até então utilizadas novos sistemas cerâmicos foram desenvolvidos, como: IPS Empress 2 (Ivoclar), In Ceram Alumina, Spinell, Zircônia (Vita Zanhfabrik), entre outros.

Embora existam poucos estudos clínicos bem controlados comparando-se o comportamento das coroas totalmente cerâmicas e metalocerâmicas, as fraturas em coroas totalmente cerâmicas são consideradas por muitos cirurgiões-dentistas, um problema clínico maior do que a fratura em sistemas do tipo metal/cerâmica (STEINER et al.¹⁵, 1997; ZENG et al.¹⁶, 1998). Alguns estudos clínicos (SCOTTI et al.¹³, 1995; PROBSTER¹⁰, 1996) evidenciaram a presença de fratura nos sistemas totalmente cerâmicos, em torno de 0 a 5%, durante um período de avaliação médio de dois a cinco anos. Entretanto, o pouco tempo de avaliação clínica destes sistemas cerâmicos implica na necessidade de outros estudos e uma observação contínua para se determinar à longevidade (BIENIEK & MARX², 1994).

Baseado na revisão da literatura foi constatado a necessidade de uma melhor investigação com relação às propriedades mecânicas e as caracterizações químicas e microestruturais dos sistemas totalmente cerâmicos. Em vista disso, o propósito deste estudo é avaliar a resistência e caracterizar química e microestruturalmente, através de espectrometria dispersiva de raios X (EDX) e microscopia eletrônica de varredura (MEV) a interface de sistemas totalmente cerâmicos.

MATERIAL E MÉTODO

Foram confeccionados vinte corpos-de-prova (CPs) cilíndricos, sendo dez CPs para cada um dos dois grupos: 1) IPS Empress 2 /Empress 2 cerâmico (IP/EC); 2) In Ceram Alumina/Vitadur alfa (IC/VA). A parte correspondente à infra-estrutura apresenta uma extremidade maior nas dimensões de 5,0mm de base x 5,0mm de comprimento, um estreitamento de 0,5mm de cada lado, correspondente a 1,0mm e uma extremidade menor de 2,0mm de comprimento x 4,0mm de diâmetro na base (Figura 1). Esta extremidade maior do CP funciona como um *stop* dentro do dispositivo metálico, utilizado para o teste de resistência ao cisalhamento. A parte correspondente ao recobrimento estético cerâmico (REC) apresenta dimensões externas de 4,0mm da base dos cilindros nos quais foi aplicada

uma camada de 3,0mm de altura por 4,0mm de diâmetro de material estético cerâmico (Figura 1).

No sistema IPS Empress 2, os CPs foram obtidos a partir de matrizes usinadas em resina acrílica calcinável (Iabortec). As matrizes foram colocadas num anel e incluídas num revestimento especial (IPS Empress 2/Ivoclar), e em seguida, foram colocadas em fornos específicos EDGCOM3000 (EDG-São Carlos-Brasil) e EP 600 (Ivoclar), para eliminação e evaporação da resina e injeção da cerâmica, respectivamente. Esta fase obedeceu ao ciclo de temperatura recomendado pelo fabricante.

No sistema In Ceram Alumina, as matrizes de resina calcinável foram colocadas sobre uma base de gesso de revestimento de alumina com uma borda de cera, em seguida foi injetado o material de moldagem fluido (Elite-HD) nos espaços entre as matrizes e prensados sobre a base de gesso de revestimento alumina por meio de uma placa de vidro. Após a polimerização do material de moldagem foram removidas as matrizes e os orifícios obtidos utilizados para a aplicação da Alumina. Após a obtenção em Alumina e sua sinterização os CPs foram submetidos à infiltração do vidro, obedecendo ao ciclo de temperatura e os fornos recomendados pelos fabricantes.

Para a aplicação do REC sobre a infra-estrutura foi utilizado um dispositivo de resina acrílica calcinável

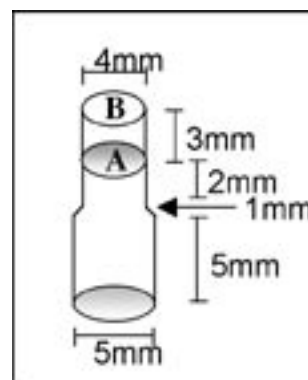


FIGURA 1 – Desenho esquemático do corpo-de-prova concluído (A- infra-estrutura, B- recobrimento estético cerâmico).

(Figura 2), sendo aplicado à massa cerâmica e realizada a segunda queima com o dispositivo no forno, o qual foi

eliminado por evaporação e proporcionou uniformidade às superfícies, necessária para o referido ensaio.

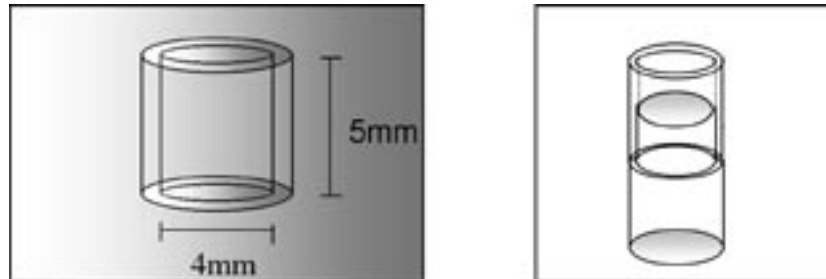


FIGURA 2 – Dispositivo de resina acrílica calcinável, utilizado para a confecção do recobrimento estético cerâmico

Em seguida, os CPs foram adaptados num dispositivo metálico desenvolvido por Itinoche⁸, em 1999 (Figura 3) e submetidos ao teste de cisalhamento numa máquina universal marca Instron,

modelo 4301*, com célula de carga de 500Kg e carga uniaxial (F) aplicada na interface com velocidade constante de 0,5mm/min, até a ocorrência da fratura do corpo-de-prova.

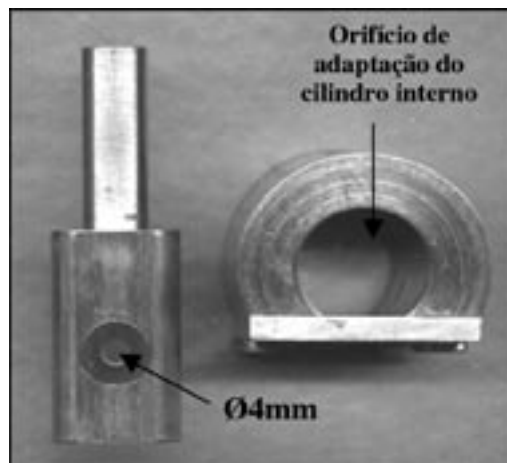


FIGURA 3 – Dispositivo metálico para a realização do ensaio de cisalhamento

*Aparelho desenvolvido por Itinoche para tese de doutorado com auxílio da FAPESP – Processo n° 99/10957-1

A superfície cilíndrica do dispositivo (A) receberá o CP, incluída a porção cerâmica (infra-estrutura) e o recobrimento estético cerâmico, que será adaptado ao orifício (B). A porção do REC situar-se-á na porção interna do cilindro e a infra-estrutura cerâmica ficará na parte externa.

A carga uniaxial (F) deverá ser aplicada na interface (Figura 4). A força será aplicada em uma velocidade constante de 0,5mm/min, até a ocorrência da fratura do corpo-de-prova.

As superfícies cerâmicas, correspondentes a infra-estrutura e recobrimento estético foram submetidas à caracterização química por meio de energia dispersiva de raios X (EDX). Em seguida, a área correspondente a interface dos CPs foi submetida ao teste de cisalhamento, e as superfícies de fratura obtidas foram caracterizadas microestruturalmente por meio de microscopia eletrônica de varredura (MEV), marca Jeol, modelo JMS 5310.



FIGURA 4 – Cilindro interno acoplado ao externo e o sentido da força de cisalhamento

RESULTADOS E DISCUSSÃO

Caracterização química por EDX

A caracterização química utilizando EDX permitiu a identificação dos elementos químicos presentes nos materiais cerâmicos.

Os dados obtidos por análise dos espectros de EDX, são evidenciados na Tabela 1.

Os resultados das análises químicas para o IPS Empress 2 comprovam a presença de silicatos devido à alta concentração de Si, O e outros elementos característicos das composições químicas de porcelanas dentárias (Zn, K e Al). O La, Na, Ca e Ti não são característicos deste material. A composição química do In Ceram Alumina difere bastante na quantidade

de Al e Si, uma vez que este material apresenta alta concentração de alumina (Al_2O_3). Neste caso, o Si faz parte do material para atuar como aglutinante das partículas de alumina. Este fato também foi observado por (BIENIEK & MARX², 1994).

Com relação à análise dos materiais de recobrimento estético cerâmico vítreo Empress cerâmico e Vitadur Alfa, os resultados confirmam alta porcentagem de Si para ambos os materiais e outros elementos característicos na composição de vidros. Estes dados são coerentes com os resultados encontrados por (SCHMID et al.¹², 1990; HOLLAND⁷, 1998).

Para os materiais analisados, os resultados obtidos por EDX foram coerentes com os encontrados na literatura.

Tabela 1 – Composição química dos materiais cerâmicos (% em peso dos elementos) em estudo neste trabalho

Material	Elementos químicos (% em peso)								
	Si	Al	K	Na	Ca	La	Ti	Zn	O
IPS Empress 2	56,29	0,98	5,71	-	-	-	-	5,75	31,28
In Ceram Alumina	3,06	64,04	-	-	-	16,34	-	-	16,56
Empress cerâmico	51,34	7,79	10,32	6,36	3,72	-	1,87	-	18,60
Vitadur Alfa	53,21	10,73	10,76	2,72	-	-	-	-	22,58

A estatística descritiva dos dados obtidos no teste de cisalhamento, segundo as condições experi-

mentais, é apresentada na Tabela 2 e representada na Figura 5.

Tabela 2 – Dados de tensão de cisalhamento (MPa) obtidos no teste, segundo as condições experimentais

Estatística	Grupos	
	In Ceram Alumina	IPS Empress 2
N	10	10
Mínimo	28,82	49,23
Máximo	54,90	130,16
Média	40,37	82,06
Desvio Padrão	7,25	23,81
C. V. (%)	17,94	29,02

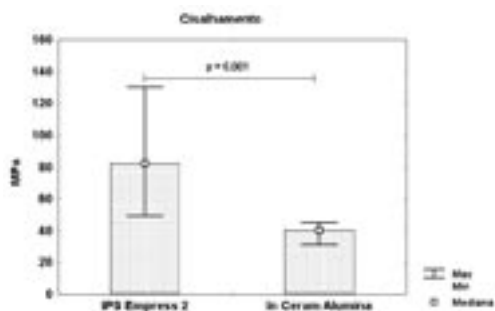


FIGURA 5 – Gráfico da mediana e faixa de valores dos dados de cisalhamento, segundo o material.

Os dados obtidos foram submetidos ao teste estatístico de Mann-Whitney, $\alpha = 5\%$, mediante o programa computacional STATISTIX for Windows (Analytical Software, Inc., versão 7.0, 2000).

O teste estatístico de Mann-Whitney mostrou diferença estatisticamente significativa entre os grupos ($P = <0.001$). Verifica-se a possibilidade de rejeição da hipótese de igualdade de efeito entre os materiais (IPS Empress 2: mediana igual a 82.060 e desvio padrão igual a 23,81; In Ceram Alumina: $40,37 \pm 7,25$).

Pode-se observar que o IPS Empress 2 difere do In Ceram Alumina, de acordo com os dados apresentados na Tabela 1. O efeito tipo de material (composição química, tipo e quantidade de compostos e de fases cristalinas presentes) revelou-se estatisticamente. Como foi mencionado anteriormente, este resultado é decorrente da presença de uma interface IE/REC mais coerente tanto quimicamente quanto mecanicamente.

A aderência de recobrimentos estéticos cerâmicos com outros materiais de infra-estrutura têm sido objetivo de várias pesquisas na tentativa de avaliar o comportamento mecânico destas interfaces. Neste sentido, Quinones et al.¹¹, 1985; Drummond et al.⁵, 1989 por meio de testes de cisalhamento observaram que dependendo dos substratos e das ligações químicas e/ou mecânicas existentes na interface dos materiais estudados poderiam resultar em adesões mais resistentes. Fato este verificado também por Malhotra & Maickell⁹, 1980 onde relatam que a presença de elementos químicos adequados nas superfícies dos materiais envolvidos (IE e REC) pode promover a aderência química que geralmente é mais eficaz do que a mecânica. A aderência mecânica que é resultante de ancoramentos nas rugosidades e nos poros superficiais dos materiais envolvidos apresenta menores valores de resistência mecânica quando comparados à adesão química. Desta forma, a contribuição dos defeitos superficiais para a resistência de adesão é pequena e de baixa confiabilidade. Os resultados obtidos neste trabalho são coerentes com o discutido acima, uma vez que o sistema IPS Empress 2 apresenta maior evidência de aderência química e mecânica, pois apresenta uma concentração de aproximadamente 75% da percentagem em peso dos elementos químicos (Si, K,O), enquanto no In ceram alumina observa-se apenas 30% da percentagem em peso dos elementos químicos (Si, Al, O) (Tabela 1).

Steiner et al.¹⁵, 1997 obtiveram melhor adesão quando a diferença de coeficiente de expansão té-

rmica era menor entre os dois materiais. Sob este aspecto, os resultados deste trabalho mostraram que os comportamentos de união são dependentes das características químicas e microestruturais das superfícies envolvidas para a formação das respectivas interfaces. As superfícies de fratura resultante do teste de cisalhamento do sistema IPS Empress 2 mostraram, por observações em MEV, adesão do material de recobrimento estético com infra-estrutura (Figura 6). Como já discutido anteriormente, existem evidências da ocorrência de formação de interface química entre esses materiais, conferindo maior resistência mecânica nessa interface do que para o revestimento estético cerâmico, com predominância de fratura no material vítreo (REC).

Considerando a resistência mecânica na interface ceramo-cerâmica, foram encontrados alguns resultados por Smith et al.¹⁴, 1992, que compararam a resistência à fratura de sistemas totalmente cerâmicos e metalocerâmicos e mesmo observando valores inferiores nos primeiros, ainda assim ressaltaram a possibilidade de utilização clínica. Castelani et al.⁴, 1994 não verificaram diferença estatística significativa em estudo similar. Baseado nos resultados destes trabalhos de pesquisa onde os valores de resistência observados nos sistemas totalmente cerâmicos foram acima do aceitável clinicamente parece ser possível corroborar com os relatos de Scotti et al.¹³, 1995; Probst et al.¹⁰, 1996; Hasselton et al.⁶, 2000 que afirmam haver um bom comportamento de resistência à fratura para aplicação clínica.

Baseado nas superfícies de fraturas próximas ou na região das interfaces dos STC verifica-se que o tipo de fratura está relacionada com o grau de aderência entre os materiais estudados. Steiner et al.¹⁵, 1997 tem ressaltado a compatibilidade ceramo-cerâmica do sistema IPS Empress, em consequência da menor diferença de contração térmica linear. Este fato associado à quantidade e tamanho de vazios (poros) presentes nas interfaces e no interior do material de recobrimento, pode estar influenciando o comportamento do descolamento parcial do REC em relação à IE deste sistema, conforme observado neste trabalho e mostrado na Figura 6.

Para Smith et al.¹⁴, 1992; Castelani et al.⁴, 1994 as fraturas no sistema In Ceram Alumina ocorreu devido ao descolamento completo da porcelana de recobrimento em relação à infra-estrutura. Esta observação também foi encontrada no presente estudo, conforme observado na Figura 7.

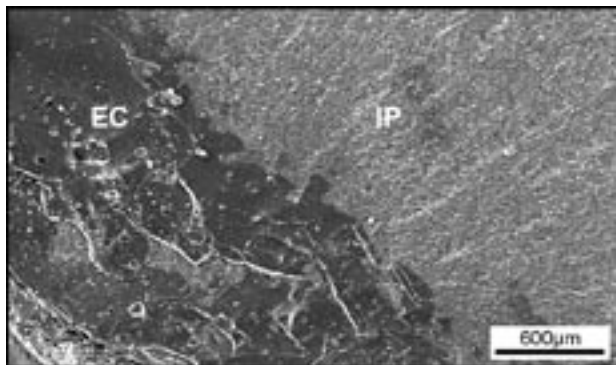


FIGURA 6 – Fotomicrografia obtida por MEV da interface de fratura submetida ao cisalhamento: IPS Empress 2/ Empress cerâmico



FIGURA 7 – Fotomicrografia da interface de fratura submetida ao cisalhamento: In Ceram Alumina/ Vitadur Alfa

A composição química do recobrimento estético cerâmico indicado para o IPS Empress 2 é coerente com a fase vítrea da cerâmica de infraestrutura, permitindo uma adequada dissolução da interface entre estes dois materiais resultando em um aumento da aderência entre ambos. No entanto, a presença de poros no material vítreo de recobrimento pode gerar fragilidade e resultar na ruptura deste.

O In Ceram Alumina que é composto majoritariamente de alumina que apresentou uma maior resistência mecânica e microdureza superficial do que a do IPS Empress 2, uma vez que o $\alpha\text{-Al}_2\text{O}_3$ é mecanicamente mais resistente do que o $\text{Si}_2\text{O}_2 \cdot \text{Li}_2\text{O}$. No entanto, devido a uma menor quantidade de fase vítrea esta cerâmica apresenta um número maior de vazios (poros) em sua microestrutura e, conseqüentemente em sua superfície. Como foi observado, a interface IE/REC neste sistema apresentou características que

resultam em uma aderência mais fraca, comprovando o comportamento da fratura na interface como mostrado na Figura 7. Isto também foi evidenciado no estudo de (BENIEK & MARX², 1994).

CONCLUSÃO

Através da metodologia e do tratamento estatístico empregado para avaliar a resistência e caracterizar química e microestruturalmente, a interface ceramo-cerâmica de sistemas totalmente cerâmicos, pode-se concluir que:

- a. conjunto In Ceram Alumina/Vitadur Alfa e o IPS Empress 2/Empress cerâmico apresentaram valores com diferenças estatisticamente significantes na interface de união;
- b. as características químicas e microestruturais influenciaram a resistência dos sistemas totalmente cerâmicos

ABSTRACT

The purpose of this study was to evaluate the strength and to characterize chemical and microstructurally, through dispersive spectrometry X-ray (EDS) and scanning electron microscopy (SEM), the fracture surfaces of two groups: A) IPS Empress 2/Empress 2 ceramic, B) In Ceram Alumina/ Vitadur Alpha. Ten samples for each group were manufactured, the substructure ceramic material (SUB) presents a bigger extremity in the dimensions of 5,0mm of diameter x 5,0mm of length, having nip of 1,0mm forming a minor extremity of 4,0mm of diameter x 2,0mm of length, in this surface a ceramic aesthetic covering (COV) was applied presenting 4,0mm of diameter x 3,0mm of length. The groups were submitted to shear bond test in a Instron (model 4301) at a crosshead speed 0.5mm/min. until failure. The results was evaluated using ANOVA. The shear bond strength of the A (82,04MPa) group was significantly higher in relation to B (40,43MPa)

group, $p < 0,05$, and microstructurally it was observed in B group, a predominance of the total displacement of the COV in relation to the SUB, while in the A group, the SUB had a partial displacement of the COV. Concluded that the group A present a higher ceram-ceramic bonding, when evaluated mechanic and microstructurally.

UNITERMS

Shear strength, metal ceramic alloys; comparative study; dental materials; tensile strenght; analysis of variance.

REFERÊNCIAS

1. Anusavice KJ. Materiais de acabamento e polimento. In: Philip's materiais dentários. Guanabara Koogan: Rio de Janeiro; 1998. p. 394-405.
2. Bieniek KW, Marx R. Die mechanische belastbarkeit neuer vollkeramischer kronen-und brückenmaterialien. Schweiz Monatsch Zahnmed. 1994;104(3): 284-9.
3. Carrier DD, Kelly JK. In-Ceram failure behavior and core veneer interface quality as influenced by residual infiltration glass. J Prosthodont. 1995; 4(4): 237-42
4. Castellani D, Baccetti T, Giovannoni A, Bernardini UD. Resistance to fracture of metal ceramic and all-ceramic crowns. Int J Prosthodont. 1994; 7(2):149-54.
5. Drummond JL, Randolph RG, Jekkals VJ, Lenke JW. Shear testing of the porcelain-metal bond. J Dent Res. 1989;63(12):1400-01.
6. Hasselton DR, Diaz Arnold AM, Hillis SL. Clinical assessment of high-strength all-ceramic crowns. J Prosthet Dent. 2000; 83(4):396-401.
7. Holland W. Material science fundamentals of the IPS Empress 2 glass-ceramic. Ivoclar-Vivadent Report. 1998; 12:3-10.
8. Itinoche MK. Estudo da resistência ao cisalhamento entre ligas metálicas e materiais compostos para revestimento estético: cerômero e polímero de vidro. São José dos Campos [Dissertação] São José dos Campos : Faculdade de Odontologia de São José dos Campos; 1999.
9. Malhotra ML, Maickel LB. Shear bond strength in porcelain-metal restorations. J Prosthet Dent. 1980; 43(4):397-400.
10. Probster L. Four year clinical study of glass-infiltrated, sintered alumina crowns. J Oral Rehabil. 1996; 23(3):147-51.
11. Quinones EE, Vermilyea SG, Griswold WH. Apparent bond strength of nonnoble alloy-porcelain combinations. J Prosthet Dent. 1985; 54(3):359-61.
12. Schmid M, Fischer J, Hoffmann C, Strub JR. Chemical and thermal compatibility of all-ceramic systems. Dtsch Zahnarztl Z. 1990; 45(8):505-8.
13. Scotti R, Catapano S, D'elia A. A clinical evaluation of In-Ceram crowns. Int J Prosthodont. 1995; 8(4):320-3.
14. Smith TB, Kelly JR, Teske JA. Fracture behavior of In-Ceram and PFM Crowns. J Dent Res. (Abstract 1722)1992; 71, (sp. Iss.): p.32.
15. Steiner PJ, Kelly JR, Giuseppetti AA. Compatibility of ceram-ceramic systems for fixed prosthodontics. Int J Prosthodont. 1997; 10(4):375-80.
16. Zeng K, Oden A, Rowcliffe D. Evaluation of mechanical properties of dental ceramic core materials in combination with porcelains. Int J Prosthodont. 1998; 11(2):183-9.

Recebido em: 29/03/04

Aprovado em: 18/02/05

R. Dr. João Dutra, 1914 apt°.302

Tirol – Natal/RN

CEP: 59015-400

Telefone: (84) 99622244

oralestetica@yahoo.com.br